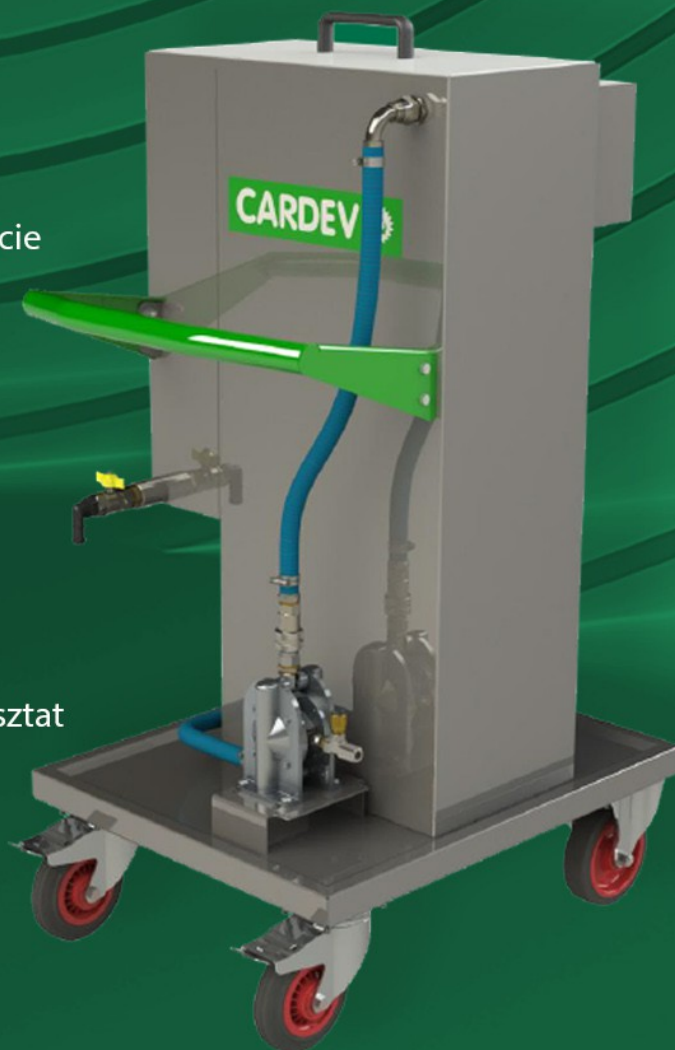


T700-AIR

Przenośna jednostka do usuwania oleju obcego

- Zasilane sprężonym powietrzem
- Usuwa olej obcy z chłodziwa
- Wydłuża żywotność emulsji
- Zmniejsza koszty chłodziwa –mniejsze zużycie oraz ilość odpadów
- Zwiększona wydajność obrabiarki
- Redukuje rozwój bakterii
- Poprawa warunków pracy operatora
- Minimalne koszty utrzymania
- Jedna jednostka może obsługiwać cały warsztat



Dystrybutor:

WWW.CHEMAP.PL OLEJE I SMARY



KORZYŚCI:

- Czyste, pozbawione oleju obcego chłodziwo
- Zwiększona żywotność chłodziwa – zmniejszone koszty zakupu
- Zmniejszone koszty utylizacji
- Zredukowany czas przestoju maszyny - możliwość oczyszczenia plyn chłodzącego podczas pracy maszyny
- Poprawione warunki pracy operatora –zmniejszona mgła olejowa, zmniejszona ilość bakterii, zmniwelowana woń chłodziwa



duży filtr workowy

ZALETY:

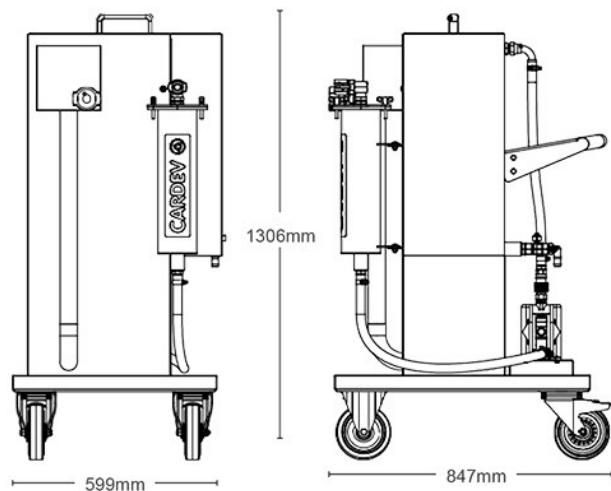
- Konstrukcja ze stali nierdzewnej
- Przenośny
- Filtr workowy wielokrotnego użytku
- Wymagana minimalna obsługa – brak części eksploatacyjnych
- Praca bez nadzoru
- Łatwy w użyciu – minimalna konfiguracja i brak konieczności poziomowania
- Uniwersalne zastosowanie – działa na każdym zbiorniku płynu chłodzącego



system przelewowy bez konieczności poziomowania

powrót czystego chłodziwa do zbiornika

Próbki chłodziwa PRZED i PO:



Typ	Zastosowanie	Szybkość przepływu [l/min]	Wymiary [mm]			Waga [kg]	Akcesoria
			wys.	szer.	głęb.		
T700 AIR	Przenośna jednostka przeznaczona do przemieszczania się po warsztacie na zasadzie rotacyjnej. Szybko zwalniany /montowany na magnesie pobieracz może być tymczasowo zainstalowany, bądź dodatkowe mogą być zainstalowane na stałe w celu ułatwienia użytkowania.	12	1306	599	847	100	Węże ssące i powrotne. Montowany na magnesie pływający zespół pobieracza.

Dystrybutor:

WWW.CHEMAP.PL OLEJE I SMARY

Chemap Agnieszka Lasota, Paweł Kula Sp.J.
ul. Rędzińska 13
30-199 Rząska

tel: (12) 294 60 44
e-mail: biuro@chemap.pl
www.chemap.pl