

Smart Mix

Stacja przygotowanie emulsji

- Dokładna i powtarzalna kontrola stężenia
- Mały rozmiar kropli oleju w emulsji zapewnia optymalną wydajność chłodziwa i minimalne wypływanie koncentratu
- Zmniejsza zużycie chłodziwa do 25%
- Brak przechowywania gotowego chłodziwa
- Dostarcza gotowe chłodziwo do 90 litrów na minutę
- Umożliwia automatyczną dystrybucję chłodziwa przez system rurociągów



Dystrybutor:

WWW.CHEMAPPL OLEJE I SMARY

KORZYŚCI:

- Szybkie i dokładne dostarczanie chłodziwa do punku użytkowania
- Obniżone koszty chłodziwa / zużycie nawet do 25%
- Brak ryzyka przygotowania złego stężenia jak w przypadku mieszania ręcznego
- Jeden SmartMix może obsłużyć cały warsztat

OPCJE:

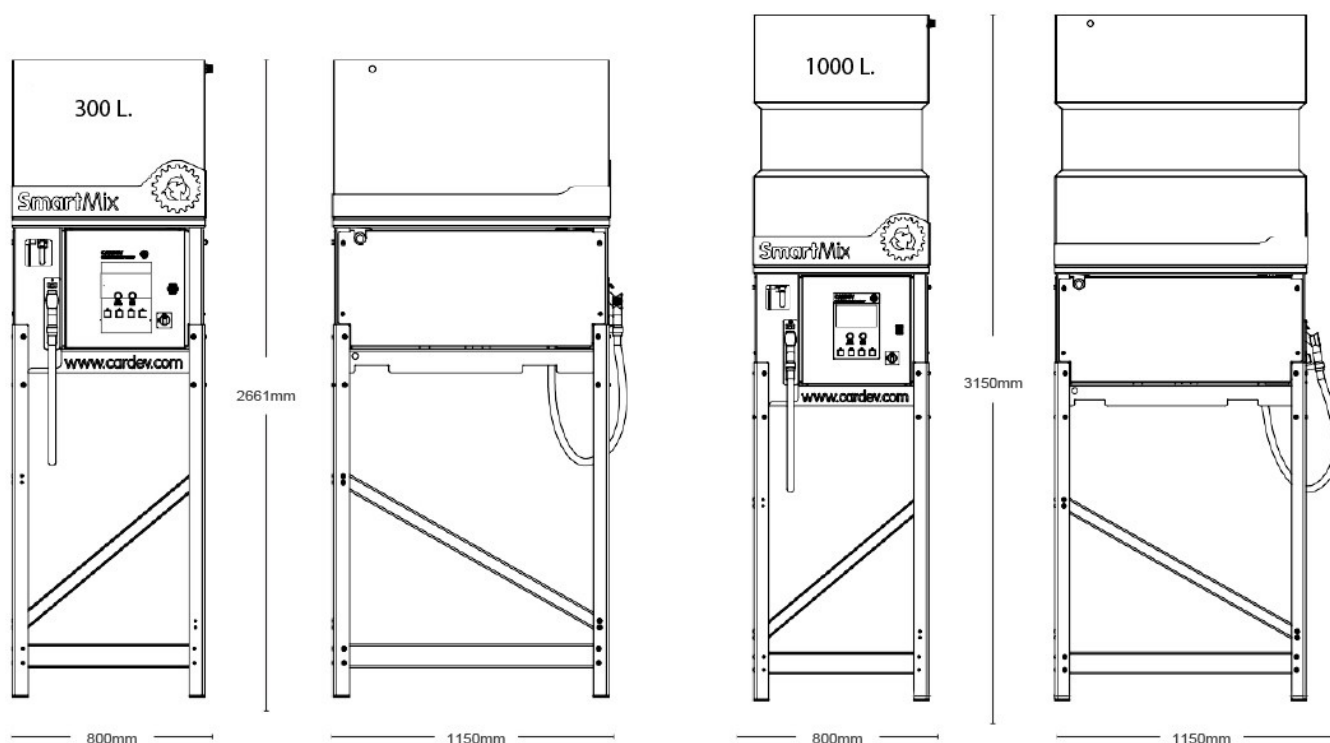
- Możliwość połączenia z automatyczną jednostką uzupełniania chłodziwa ATU
- Cyfrowe przepływomierze do monitorowania zużycia
- Zintegrowane zabezpieczenie przed wyciekiem
- Umowa o świadczenie usług

ZALETY:

- 300 lub 1000 litrowy zbiornik na wodę
- Szybkość dozowania 90 litrów na minutę
- Standardowy zakres stężeń 0.5-10%. (dostępny również o większych stężeniach)
- Awaryjne wyłączenie przy niskim poziomie oleju bądź wody

Zalecana instalacja:

SmartMix jestw stanie dostarczyć mieszane chłodziwo lokalnie za pomocą pistoletu dozującego lub w całym warsztacie za pośrednictwem rurociągów dystrybucyjnych.



Typ	Zasilanie [V]	Pobór prądu [A]	Szybkość przepływu [l/min]	Waga [kg]	Siła wywierana gdy zbiornik jest pełny (Area=0.004m2) per leg (N)	Wymiary [mm] wys. szer. głęb.	Podłączenie	
							wejście wody	wyjście chłodziwa
SmartMix 300	230	15	90	312	1991	2661 800 1150	0.75"	Przez pistolet dozujący lub 1" BSP (do system rurociągów)
SmartMix 1000	230	15	90	346	3300	3150 800 1150	0.75"	Przez pistolet dozujący lub 1" BSP (do system rurociągów)

Dystrybutor:

WWW.CHEMAP.PL OLEJE I SMARY

Chemap Agnieszka Lasota, Paweł Kula Sp.J.
ul. Rędzinińska 13
30-199 Rząska

tel: (12) 294 60 44
e-mail: biuro@chemap.pl
www.chemap.pl