

**CARDEV** 

# FTU

## Przenośne urządzenie do transferu chłodziwa

- 75 l/min przepływ
- Zasilany powietrzem
- Filtr wielokrotnego użytku
- Niskie koszty utrzymania
- Kompaktowy, przenośny i łatwy w użyciu



Dystrybutor:

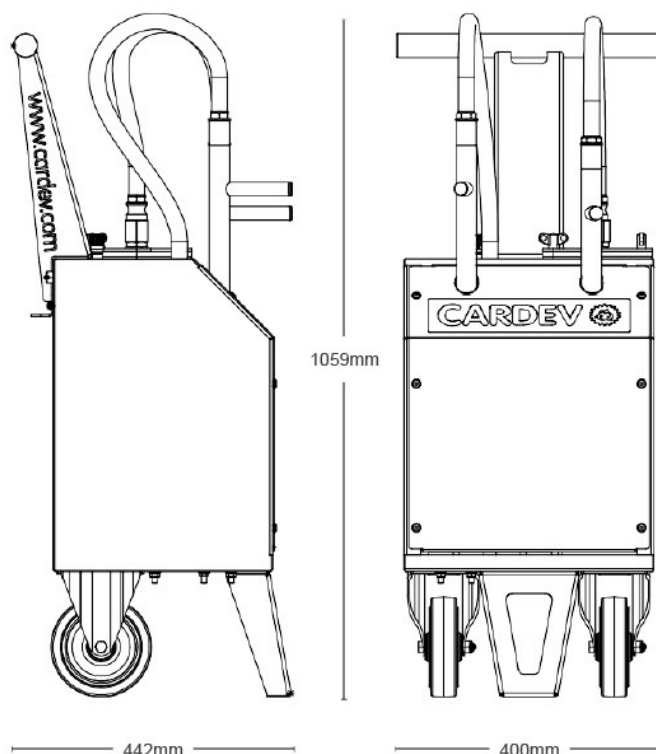
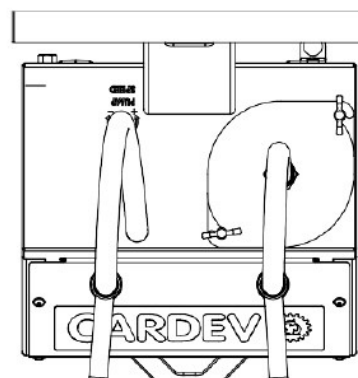
[WWW.CHEMAPPL](http://WWW.CHEMAPPL) OLEJE I SMARY

## ZALETY:

- Samozasysająca pompa z membraną powietrzną
- Dostępna jest gama worków filtracyjnych wielokrotnego użytku z siatką nylonową, w zakresie od 100 µm do 500 µm
- Solidna konstrukcja
- Prosta obsługa

## KORZYŚCI:

- Usuwa zanieczyszczenia stałe
- Szybki i skuteczny transfer płynu
- Zredukowany czas postoju maszyny
- Lepsza wydajność cięcia
- Wydłużona żywotność płynu
- Zwiększona wydajność i rentowność



Typ	Zastosowanie	Wymagania	Wymiary [mm]			Podłączenia	
			wys.	szer.	głęb.	wlot	wylot
FTU	Urządzenie do transferu chłodziwa, opróżniania, napełnienia i czyszczenia	Sprężone powietrze regulowane max do * bar	1059	400	442	3/4" lanca	3/4" lanca

Dystrybutor:

**WWW.CHEMAPPL OLEJE I SMARY**

Chemap Agnieszka Lasota, Paweł Kula Sp.J.  
ul. Rędzińska 13  
30-199 Rząska

tel: (12) 294 60 44  
e-mail: biuro@chemap.pl  
www.chemap.pl