

CARDEV 

CB200

Mobilny zbiornik do dystrybucji chłodziwa

- 200 litrów pojemności
- Zasilany powietrzem
- Szybki przepływ – 75 l/min
- Spustowy pistolet dozujący
- Niskie koszty utrzymania



Dystrybutor:

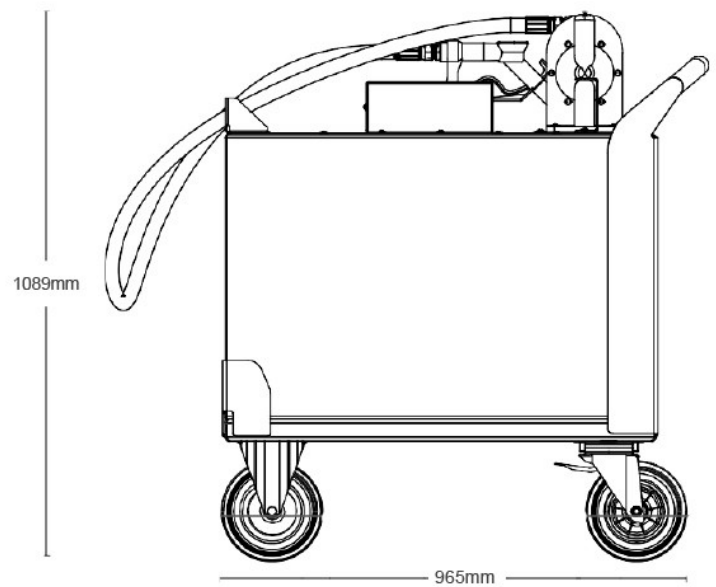
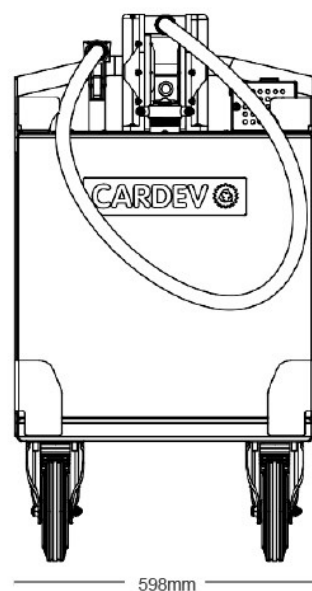
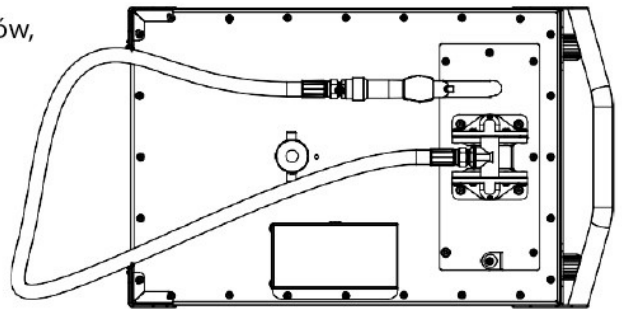
WWW.CHEMAPPL OLEJE I SMARY

KORZYŚCI:

- Bezpieczny transport chłodziwa wokół warsztatu – bez wycieków, bez przenoszenia ręcznego
- Korzyści dla zdrowia i bezpieczeństwa
- Ulepszona wydajność

ZALETY:

- Mocna pompa z podwójną membraną – zasilana powietrzem
- Małe kółka skrętne z oporem toczenia i hamulcem nożnym
- Solidna konstrukcja
- Prosta obsługa



Typ	Zastosowanie	Wymagania	Wymiary [mm] wys. szer. głęb.	Szybkość przepływu [l/min]	Waga [kg]
CB200	Urządzenie mobilne, zasilane powietrzem do transportu chłodziwa	Sprężone powietrze regulowane max do 8 bar	1089 598 965	75	84

Dystrybutor:

WWW.CHEMAP.PL OLEJE I SMARY

Chemap Agnieszka Lasota, Paweł Kula Sp.J.
ul. Rędzinińska 13
30-199 Rzęska

tel: (12) 294 60 44
e-mail: biuro@chemap.pl
www.chemap.pl