

ATU

Automatyczna jednostka uzupełniania chłodziwa

- Automatycznie utrzymuje prawidłowy poziom płynu
- Zawór bezpieczeństwa
- Samokontrola
- Uniwersalna instalacja
- Niskie koszty utrzymania



Dystrybutor:

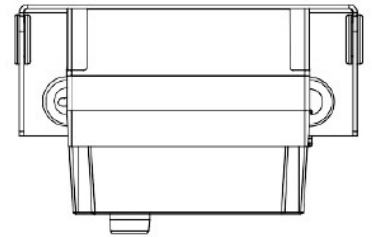
WWW.CHEMAPPL OLEJE I SMARY

KORZYŚCI:

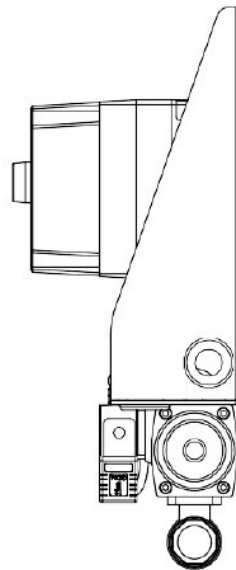
- Zredukowany czas postoju maszyny
- Zmniejszone zużycie chłodziwa
- Korzyści dla zdrowia i bezpieczeństwa – brak ręcznego dolewania
- Zwiększona wydajność i rentowność

ZALETY:

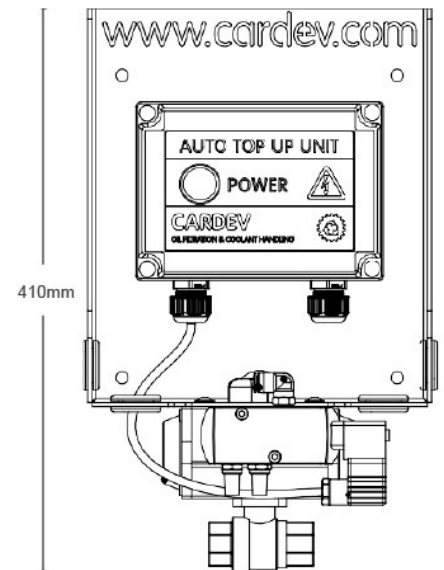
- Zapewnia maksymalne korzyści w połączeniu z urządzeniami do mieszania chłodziwa CARDEV
- Praca bez nadzoru
- Elastyczna instalacja pasująca do każdej maszyny
- Kompaktowa konstrukcja



258mm



170mm



410mm

Typ	Zalecana instalacja	Wymagania	Wymiary [mm]			Podłączenie	
			wys.	szer.	głęb.	włot	wylot
ATU	Trwały montaż do układu doprowadzenia chłodziwa za pomocą rurociągów	Zasilanie jednofazowe 220V w odległości do 2m, sprężone powietrze regulowane przy 5-7 bar.	410	258	170	3/4" BSP (f)	3/4" BSP (f)

Dystrybutor:

WWW.CHEMAP.PL OLEJE I SMARY

Chemap Agnieszka Lasota, Paweł Kula Sp.J.
ul. Rędzińska 13
30-199 Rząska

tel: (12) 294 60 44
e-mail: biuro@chemap.pl
www.chemap.pl